

# ZAD



“แข็งแรง ทนทาน ดังไร้รอยต่อ”



ลงทะเบียนรับประกัน  
ได้ทันที สแกนเลย !!



แผ่นกั้นกากเต็มใบ  
ขนาดปัญหาทางออกเสียงคล้ายไซนโดมไม่  
ผ่านการบำบัดน้ำเสียตั้งแต่ต้นน้ำหรือท้าย



ฝากลม  
สำหรับติดตั้งภายในคอนกรีต



ข้อต่ออ่อนยางธรรมชาติ 4x8 นิ้ว  
ทำจากยางธรรมชาติมีความยืดหยุ่นสูงพร้อม  
สายรัดคาดแน่นเคลือบด้วยสารป้องกันสนิม

วิธีติดตั้งถังบำบัดน้ำเสีย WAVE



บริษัท เวฟ โปสเตอร์ จำกัด  
648-648/2 ถนนบางม่อน 5  
แขวงบางม่อน เขตบางม่อน กรุงเทพฯ 10150  
E-mail : contact@wave.co.th



สินค้าเวฟมีวางจำหน่ายที่ร้าน

และผู้แทนจำหน่ายใกล้บ้านคุณ

**TREATMENT TANK**  
นวัตกรรมถังบำบัดน้ำเสียที่ดีที่สุด...เพื่อคุณ



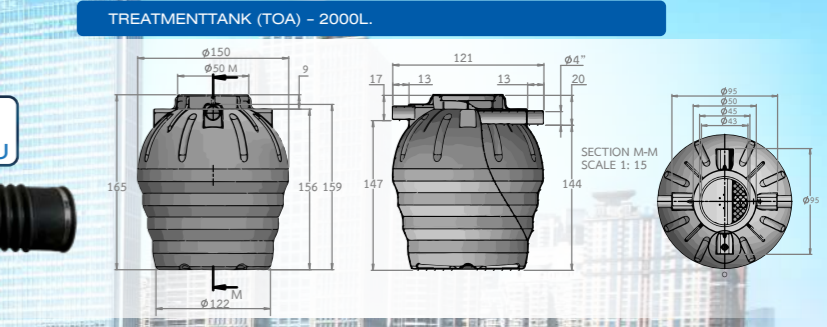
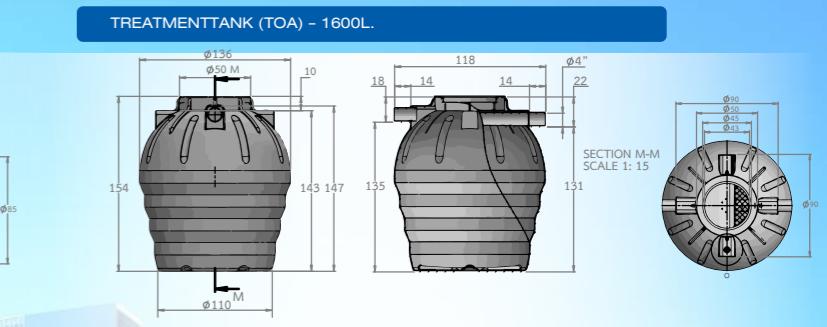
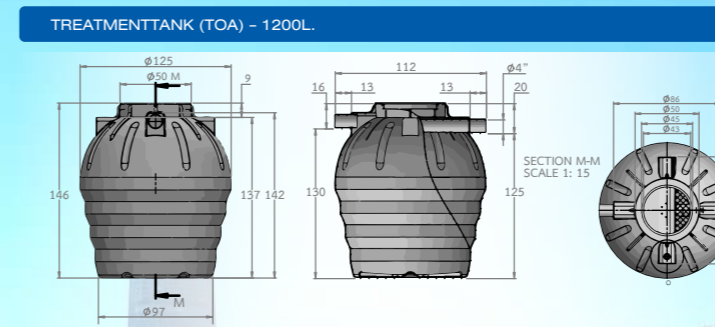
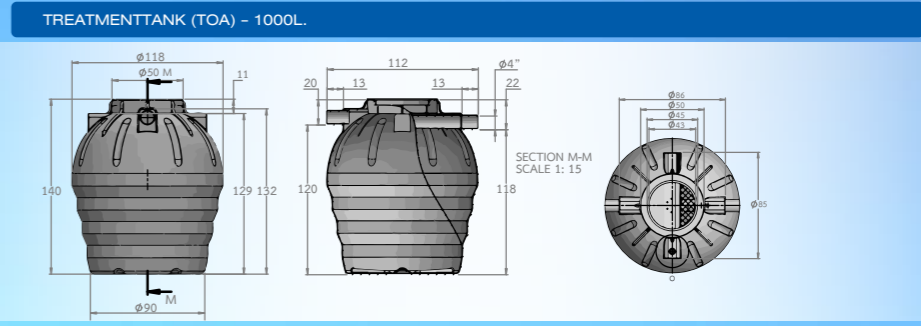
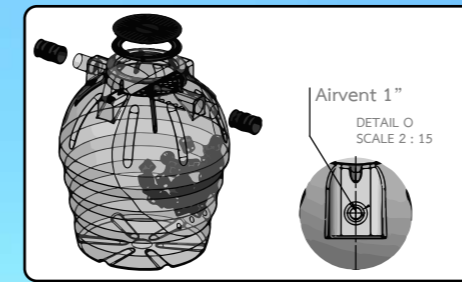
# ถังบำบัดน้ำเสีย รวมไร้อากาศ **WAVE** รุ่น **ZAD**

# TREATMENT TANK

นวัตกรรมถังบำบัดน้ำเสียที่ดีที่สุด...เพื่อคุณ

## คุณสมบัติพิเศษ

- ▶ ถังไร้รอยต่อด้วยกระบวนการผลิตแบบ Rotational Molding ทนทานกว่าแข็งแรงกว่าถังประกอบทั่วไป
- ▶ ใช้วัตถุดิบผ่านมาตรฐานอุตสาหกรรมเลขที่ 816-2556
- ▶ ถังหนากว่ามาตรฐาน
- ▶ สะดวกและประหยัดค่าใช้จ่ายในการติดตั้งถัง เพราะบ่าถังสูง ไม่ต้องต่อคอดัง
- ▶ ลื่นลื่นพร้อมแผ่นกันกากเต็มใบ ป้องกันกากข้ามลอยโดยไม่ผ่านการบำบัด กรณีติดตั้งต่ำ หรือ น้ำท่วม ระบบลื่นลื่นลื่นลื่นลื่นเฉพาะถังเวฟเท่านั้น (เฉพาะรุ่น ZAD 4000-6000 ลิตร ไม่มีลื่นลื่นลื่นลื่น)
- ▶ ข้อต่ออ่อนยางธรรมชาติพร้อมสายรัดสแตนเลส ขนาด 4x8 นิ้ว กรณีพื้นดินทรุดตัว ข้อต่ออ่อนยางธรรมชาติจะป้องกันการหลุดของตัวถังได้ดีกว่าท่อพลาสติกทั่วไปเพราะมีความยืดหยุ่นสูงกว่า
- ▶ รับประกัน 3 ปี
- ▶ ป้องกันงู
- ▶ ใช้วัสดุจาก  Polyethylene Hexene Co-Polymer C6 "แข็งแรง ทนทาน" ทนแรงกดดินแรงกดทับได้ดี



ถังบำบัดน้ำเสียแข็งแรงทนทานถังไร้รอยต่อด้วยกระบวนการผลิตแบบ Rotational Molding "กระบวนการขึ้นรูปแบบหมุน" ทนทานกว่าแข็งแรง กว่าถังประกอบทั่วไป

Model (ลิตร)	Size (cm.)	In-Out	Price	Special Price
ZAD - 400	90.5x103	4-4"	<del>6,980.-</del>	3,890.-
ZAD - 600	99x124	4-4"	<del>7,180.-</del>	3,990.-
ZAD - 800	111x122	4-4"	<del>7,380.-</del>	4,090.-
ZAD - 1000	118x141	4-4"	<del>7,780.-</del>	4,290.-
ZAD - 1200	126x147.5	4-4"	<del>10,580.-</del>	5,390.-
ZAD- 1600	138x155	4-4"	<del>11,980.-</del>	6,690.-
ZAD -2000	151x165	4-4"	<del>16,980.-</del>	9,390.-
ZAD - 2500	165x169	4-4"	<del>23,180.-</del>	12,890.-
ZAD - 3000	171x189	4-4"	<del>37,980.-</del>	21,090.-
ZAD- 4000	175x190	4-4"	<del>44,580.-</del>	24,790.-
ZAD- 5000	185x225	4-4"	<del>50,980.-</del>	28,290.-
ZAD- 6000	220x220	6-6"	<del>57,180.-</del>	31,790.-

### ตารางการเลือกใช้ถังบำบัดน้ำเสียชนิดรวมไร้อากาศ

	400	600	800	1000	1200	1600	2000	2500	3000	4000	5000	6000
บ้านพักอาศัย (น้ำรวม)	1	2	2	3	4	5	7	9	10	12	14	16
บ้านพักอาศัย (เฉพาะส้วม)	3	6	10	12	15	20	26	30	32	40	52	60
สำนักงาน (เฉพาะส้วม)	2	4	6	9	11	15	20	25	30	36	42	48
โรงงาน (เฉพาะส้วม)	4	6	10	15	18	25	34	42	50	60	70	80
ร้านอาหาร (เฉพาะส้วม)	5	8	14	21	26	35	48	62	70	84	98	112