

3M Science.
Applied to Life.™



มาตรฐานสากล
เครื่องกรองน้ำได้รับการรับรองมาตรฐาน NSF/ANSI 42 และ
NSF/ANSI 53 และวัสดุที่ใช้ผลิตผ่านมาตรฐานสำนักงาน
คณะกรรมการอาหารและยาของสหรัฐอเมริกา (FDA) CFR-21

SSSU SQC (Sanitary Quick Change)
และจะเปลี่ยนไส้กรองน้ำในตัว
เพียงง่ายด้วยตนเองเพียง 10 วินาที

3M เครื่องกรองน้ำตั้งโต๊ะ รุ่น COUNTERTOP

OVER **75** YEAR Water Filtration Expertise

FILTERS กรองสาร

Sediment
ฝุ่นตะกอน

Cl
สี กลิ่น รส
คลอรีน

Cysts
ซิสต์
99.99%

Pb
ตะกั่ว

Selected
VOC
สารอินทรีย์ระเหย



เครื่องกรองน้ำ รุ่นตั้งโต๊ะ
Counter Top

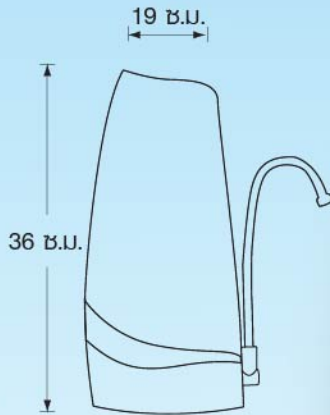
WAVE
WATER INNOVATION

3M เครื่องกรองน้ำ **BASIC SERIES** รุ่น **ตั้งโต๊ะ**: (Counter Top)

โปรโมชั่น
5,490 บาท
ราคาปกติ 7,590 บาท

ครอบครัวขนาดเล็ก 1-3 คน
สวยงาม ติดตั้งง่าย ไม่ต้องเจาะผนัง

- ประสิทธิภาพในการกรอง 0.5 ไมครอน
- ความสามารถในการกรอง 2,839 ลิตร
- อัตราการไหล 2.0 ลิตรต่อนาที



ความสามารถในการกรอง

Sediment ฝุ่นตะกอน	Cl สี กลิ่น รส คลอรีน	Cysts ซิสต์ 99.99%
Pb ตะกั่ว	Selected VOC สารอินทรีย์ระเหย	



มาตรฐานสากล
เครื่องกรองน้ำได้รับการรับรองมาตรฐาน NSF/ANSI 42 และ NSF/ANSI 53 และวัสดุที่ใช้ผลิตผ่านมาตรฐานสำนักงานคณะกรรมการอาหารและยาของสหรัฐอเมริกา (FDA) CFR-21

3M คุณสมบัติเครื่องกรอง

- ติดตั้งง่าย กระทัดรัด สามารถย้ายที่วางหรือพกพาไปที่พักอื่นๆ ได้
- มาตรฐาน NSF 42 รองรับคุณภาพน้ำที่ผ่านเครื่องกรองว่าสามารถลดฝุ่น พง ตะกอน คลอรีน กลิ่น และรสชาติของคลอรีน
- มาตรฐาน NSF 53 รองรับคุณภาพของน้ำที่ผ่านเครื่องกรองที่เหมาะสมกับการดื่ม ไม่มีสิ่งสกปรก สารเคมีและเชื้อโรคปะปน
- สามารถเปลี่ยนไส้กรองได้ง่ายไม่ถึง 10 วินาที
- มาตรฐานสุขลักษณะสูง ด้วยระบบปิดไส้กรอง Sanitary Quick Change (SQC) หลีกเลี่ยงการให้ไส้กรองสัมผัสกับอากาศหรือสิ่งสกปรก
- วัสดุที่ใช้ผลิตผ่านมาตรฐานสำนักงานคณะกรรมการอาหารและยาของสหรัฐอเมริกา (FDA) CFR-21